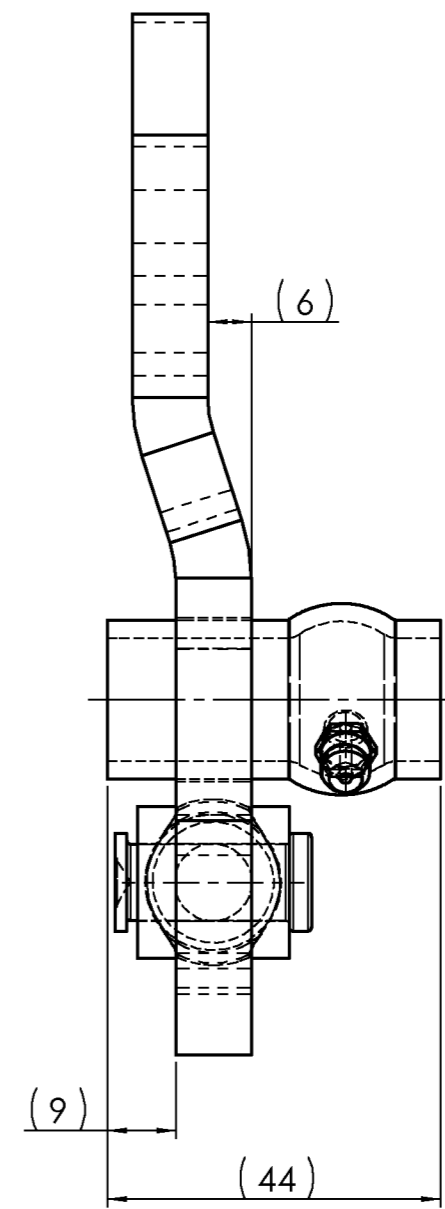
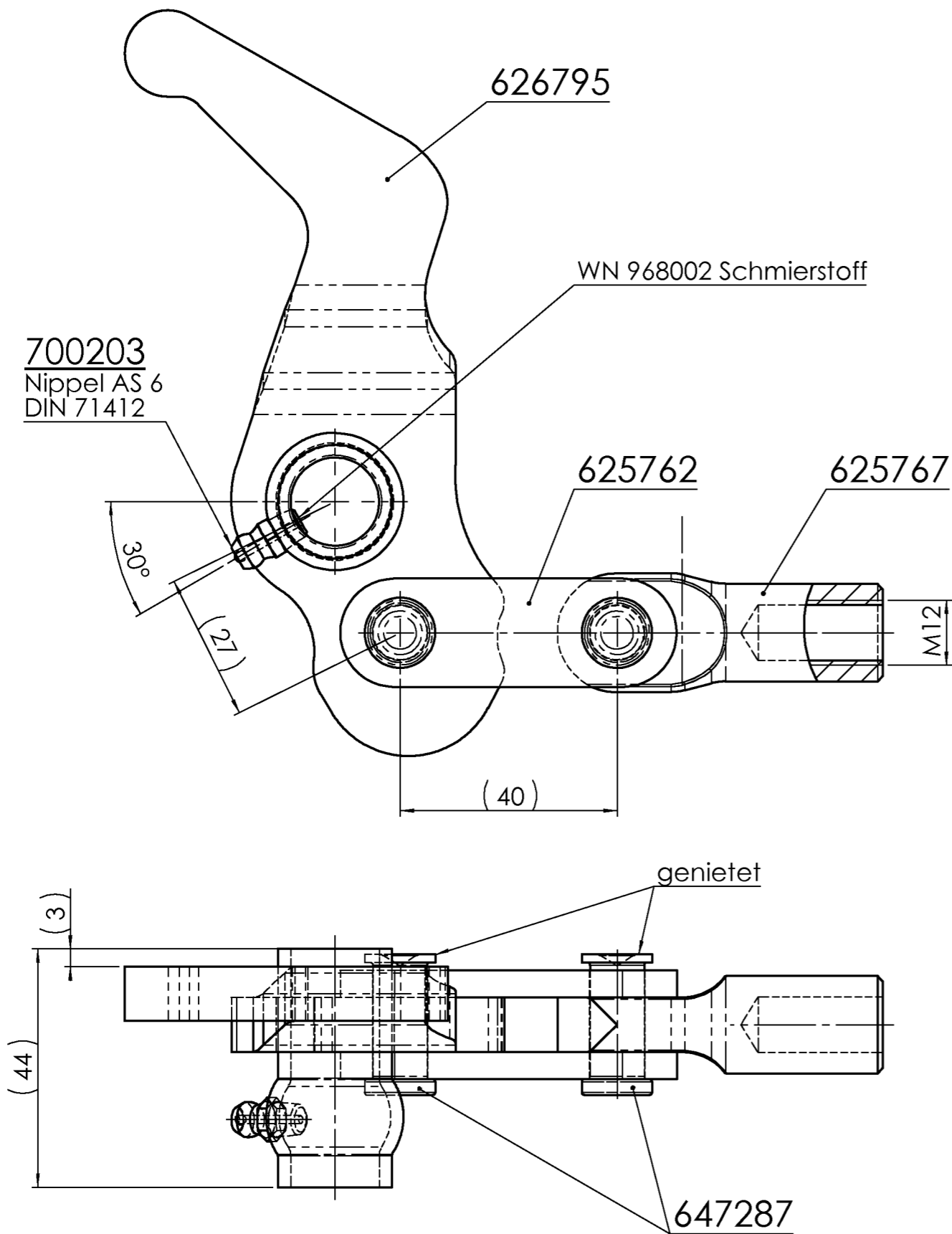


Schutzvermerk nach DIN ISO 16016 beachten!!

ausgegeben von: FENGLER 16.03.2022 08:17:35
 © Alle Rechte bei AL-KO, auch für Schutzrechtsanmeldungen.

Schutzvermerk nach DIN ISO 16016 beachten
 © Alle Rechte bei AL-KO, auch für Schutzrechtsanmeldungen.



nach dem Nieten und montieren
 auf Leichtgängigkeit geprüft

PDM-
Status:

Finale Freigabe

00	C	2x Niet 647287 war 2x Bolzen 625761 und 2x SL-Sicherung 700898:							
Vrs. RevS Änderungstext									
Oberfläche nach EN ISO 1302		Zul. Abweichung nach DIN ISO 2768 M		Werkstoff		Norm		Halbzeug Norm Materialnr.	
				-		*		-	
Vrs. RevS		Änd.-Nr.		Datum		Name		Gewicht - KG	
00 C		14529		01.02.2007		G.H.		Bearb. Name: GRUNSER	
Benennung								Datum: 17.04.2008	
UMLENKHB KPL								Projekt: -	
AL-KO				Materialnr.		Klass.-Nr.			
AL-KO Kober GmbH I-39030 Vintl				626796		297802			
Maßstab		1:1		Bl.-Nr. 1		Bl.-Anz. 1		Format A3	
Urspr. -				Ers. f. MEDUSA 626796 "C"				Ers. d. -	

conv.UmV776 / Donnerstag, 27. August 2009 14:56:36

Vorlage Vers. 4.3 / 23.03.2004